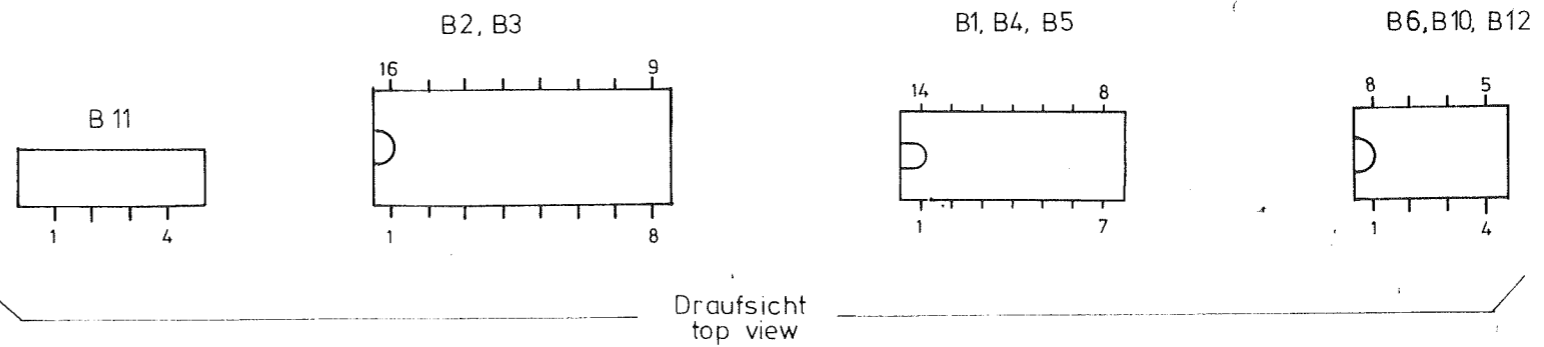
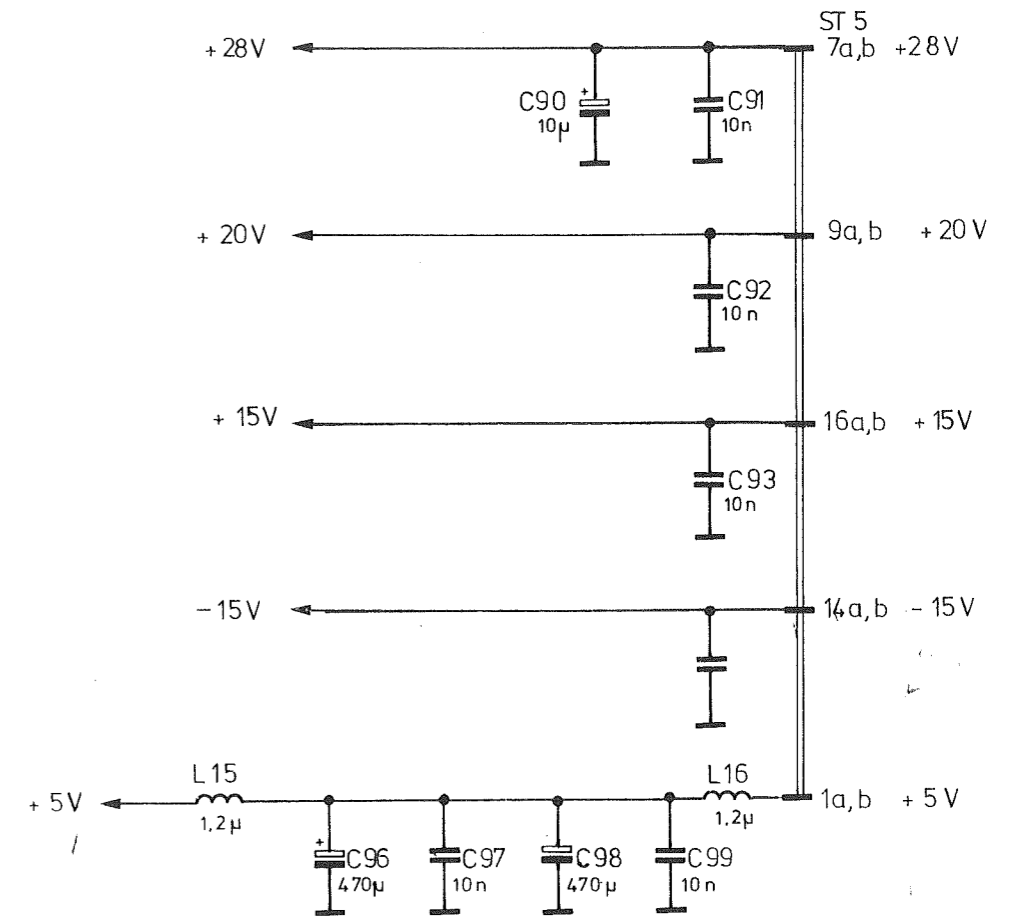
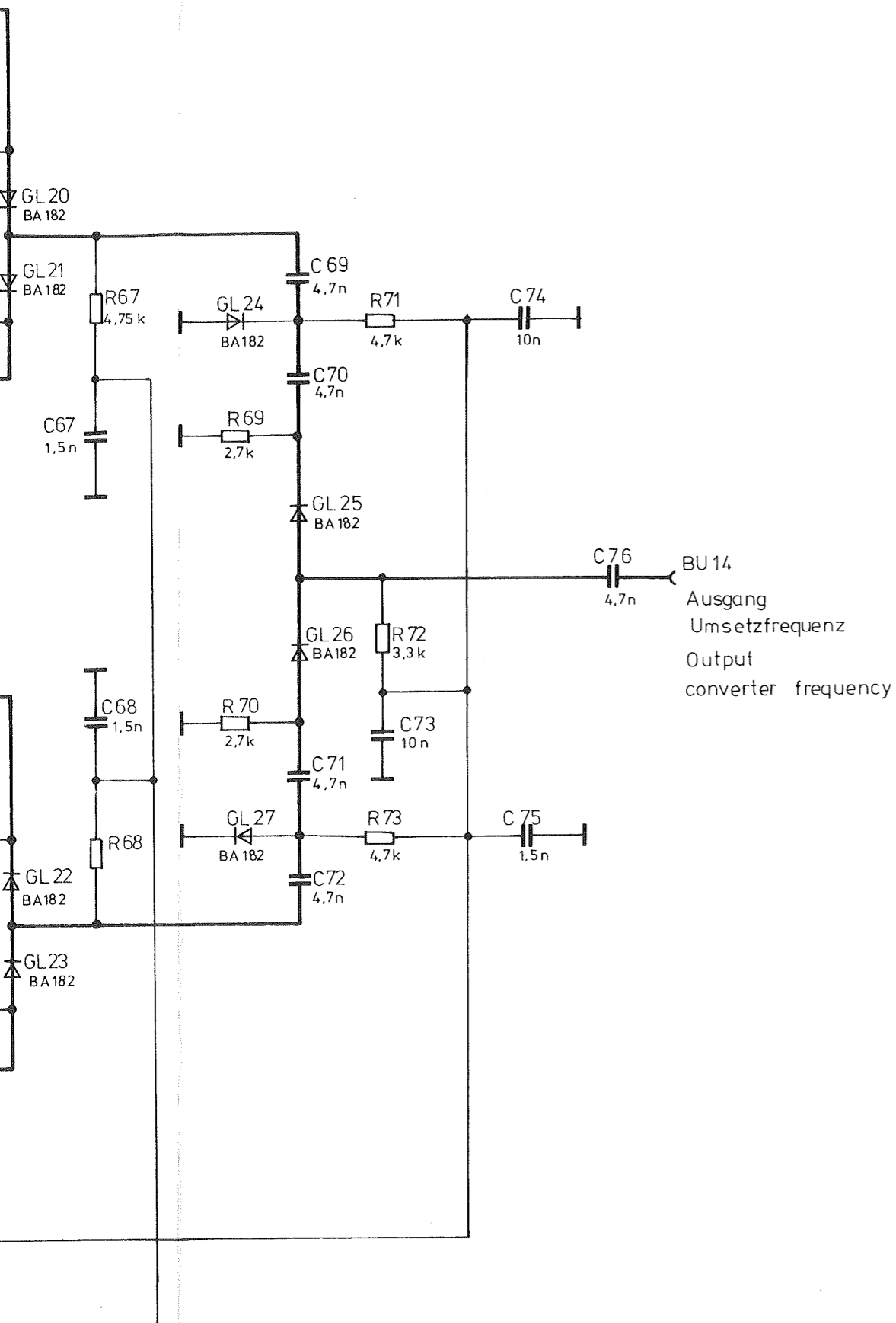
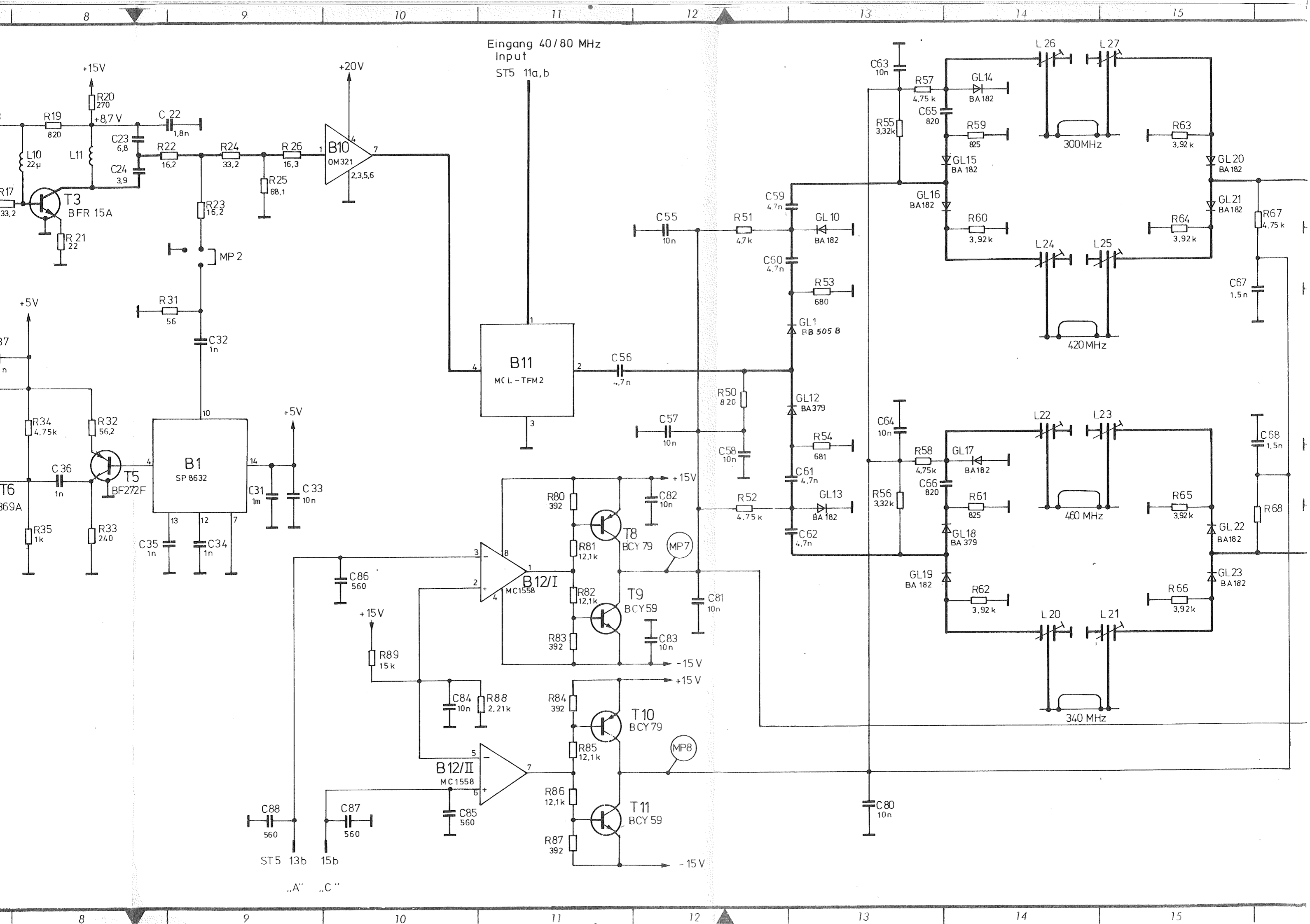


Frequenz SMS frequency SMS	Umsetz - frequenz Converter frequency	MP 7	MP 8
330 MHz	300 MHz	+15 V	-15 V
360 MHz	340 MHz	-15 V	-15 V
390 MHz	420 MHz	+15 V	+15 V
420 MHz	460 MHz	-15 V	+15 V



Stromlauf gilt für VAR 02  
Circuit diagram is valid for model 02

	Stromlauf zu	Umsetzer Frequency converter	Z	Zeichn. Nr. 302.6015 S
				302.4012 V    302.4012

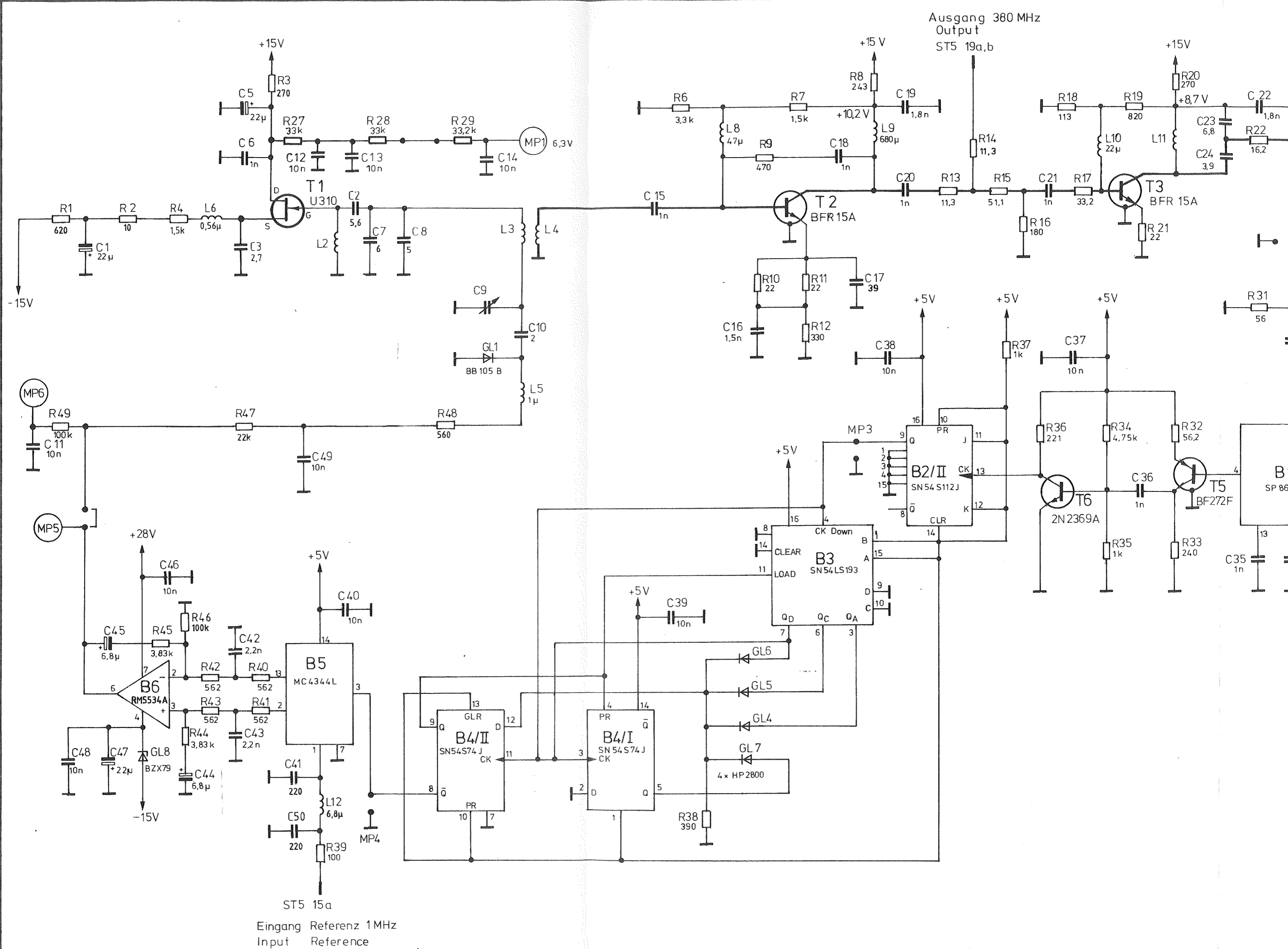


Name	Datum	And. Mitgl. Nr.	And. zust.
CO	5.83	29853	F
CO	2.84	31273	G
CO	7.84	31273	H

Diese Zeichnung ist unser Eigentum. Vervielfältigung, unbeantragte Verwertung, Mitteilung an andere ist strafbar und schadenersatzpflichtig.

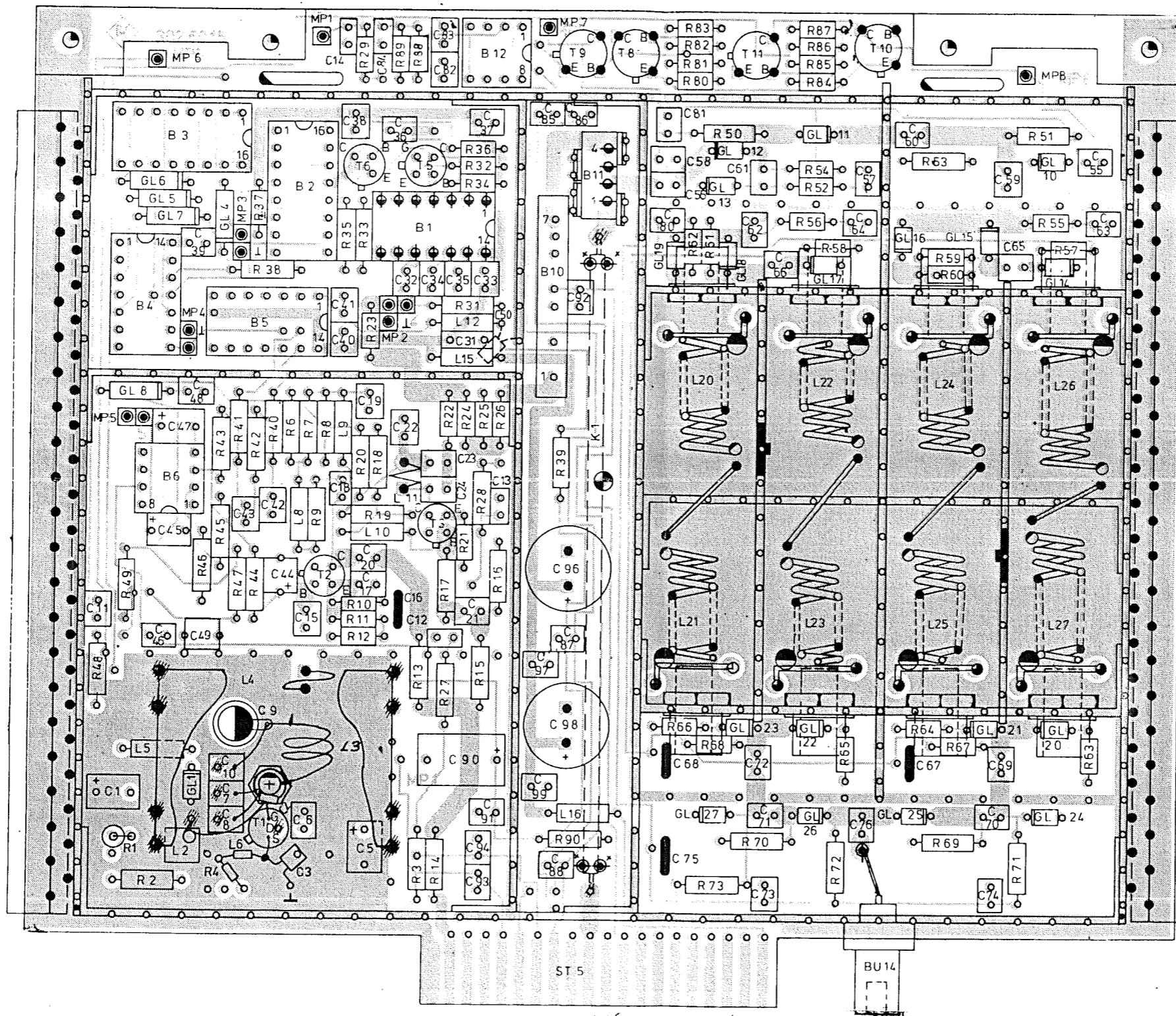
ROHDE & SCHWARZ · MÜNCHEN

Name	Datum	And. Mitgl. Nr.	And. zust.
MU	02.79	24.668	A
Gn	05.79	24.791	B
Gn	10.79	25.166	C
Gn	09.81	27.829	D
Hs	11.81	28.027	E



ST5 15a  
Eingang Referenz 1MHz  
Input Reference

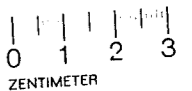
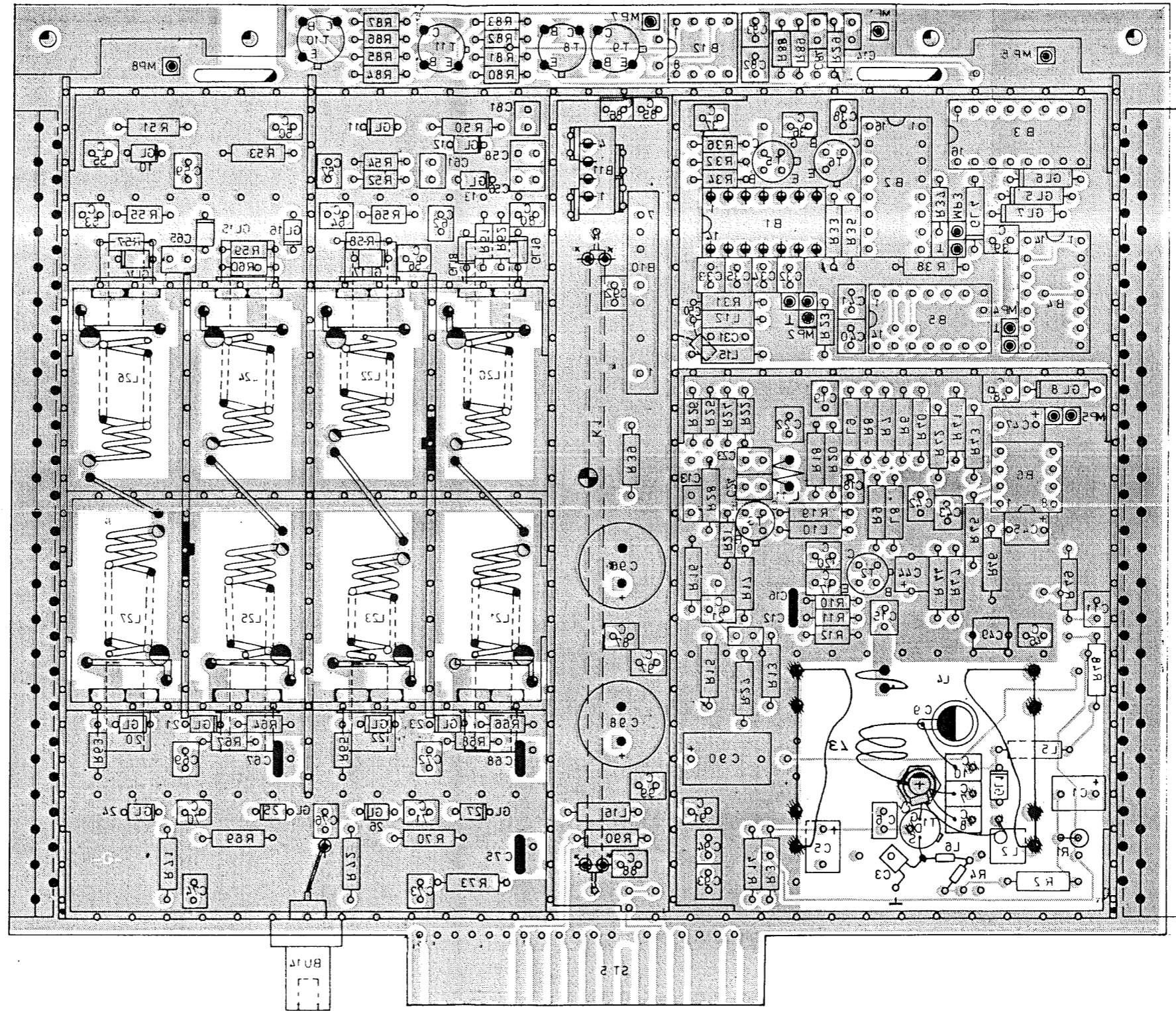
Ansicht und Leitungsführung Bauteilseite  
View of tracks on component side



0 1 2 3  
ZENTIMETER

Art. Nr.	And. Maß	Datum	Name	Halbleit. Werkstoff	Maßstab	Unter Maß	Zu Ger.
F 27829		09.81	Gn				
G 28 027		02.82	GN				
L 29853		4.83	ib				
M 31273		7.84	CO				
N 31273		7.84	CO				
				registriert in Verz 302.4.012 V	Benennung	Umsetzer / Converter Z	
				ROHDE & SCHWARZ MÜNCHEN	Zeichnung besteht aus	Blatt	Blatt-Nr 2
				16ME 21.7.78 NK	erste Z	Zeichn. Nr. 302.6015	

Ansicht und Leitungsführung Lötseite  
View of tracks on solder side



Ang. / Zeichn.	Ang. / Zeichn.	Datum	Name	Werkstoff	Maßstab	Umfang	zu
F	27829	09.81	Gn		Benennung	Umsetzer / Converter	Z
G	28 027	02.82	GN				
L	29853	04.83	ib				
M	31273	07.84	CO				
N	31273	07.84	CO				
registriert in Verz. 302.4012 V					erste Z.	302.4012	Zeichn. Nr.
ROHDE & SCHWARZ MÜNCHEN					16ME	21.7.78	NK
Zeichnung besteht aus						Blatt	Blatt-Nr. 3
302.6015							